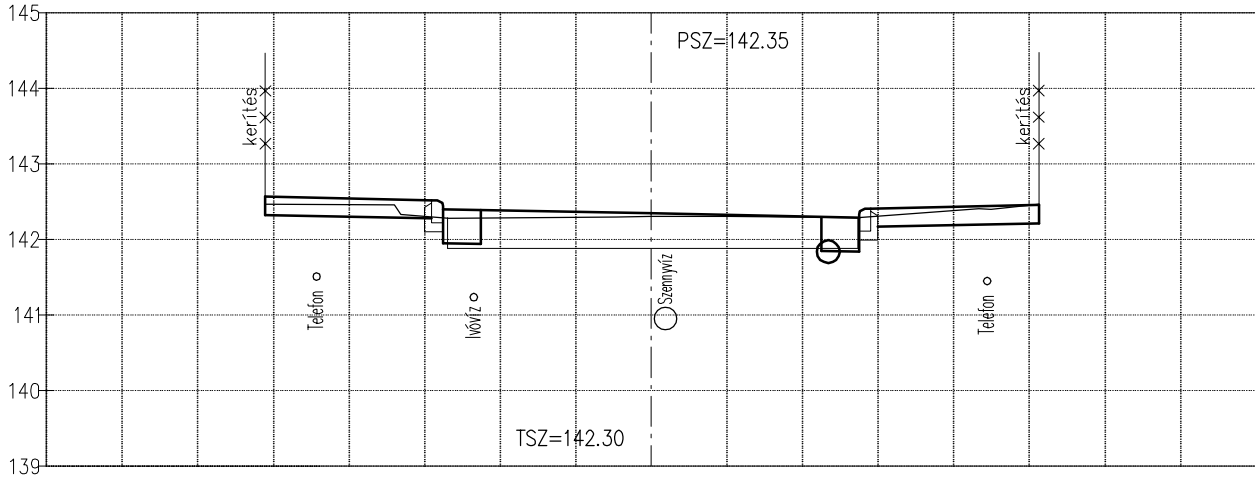
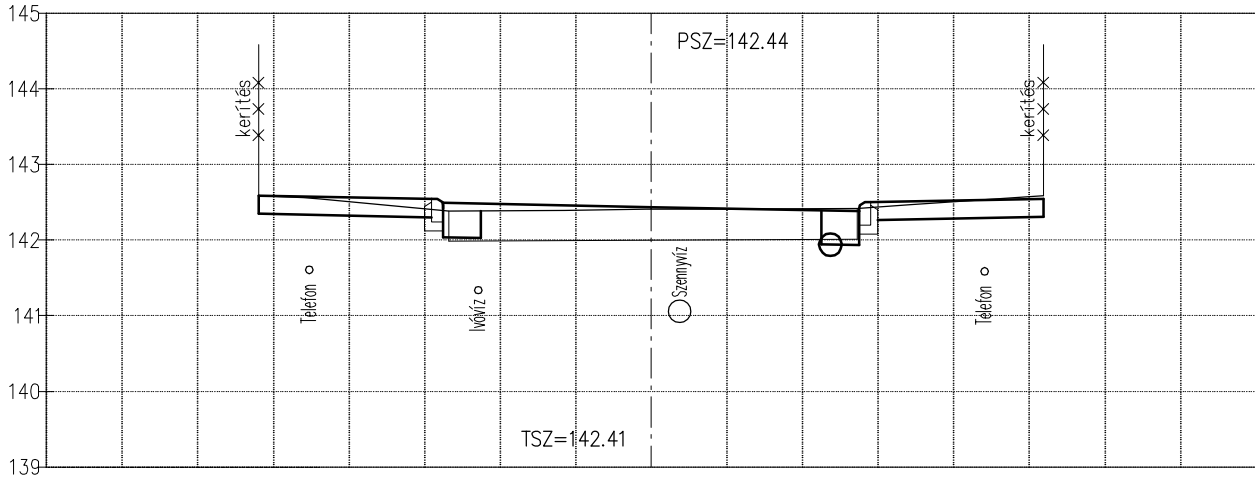


		<h2><i>Geoplaner KFT</i></h2>	
8200 Veszprém József Attila u. 40. Tel: 88/328-843, 30/95-91-925 e-mail: mail@geoplaner.hu			
Megbízó:		Várpalota Város Önkormányzata 8100 Várpalota, Gárdonyi G. u. 39	
		Munkaszám: 814/16	
Tárgy:		Méretarány:	
Várpalota, Marx Károly utca Péti út – Béke utca közti szakasz felújítási terve		1:100	
Részművelet:		Rajzszám:	
Keresztszelvények		U-5	
Tervező: Szép Marianna KÉ-k 19-0239		Tervellenőr: Sturcz Mihály KÉ-T 14-0117	
		Dátum: 2018.01.	

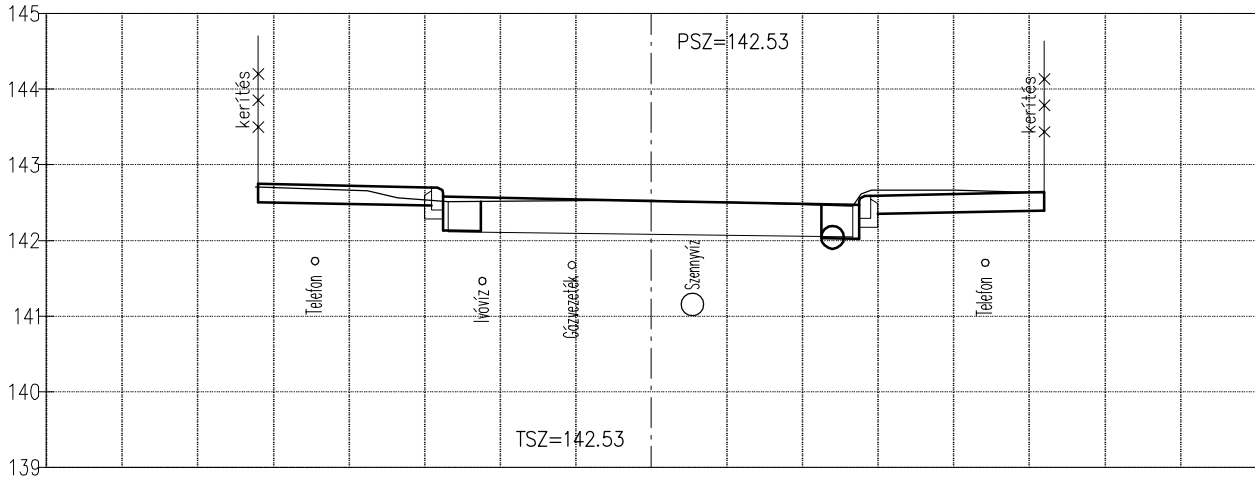
0+020.00



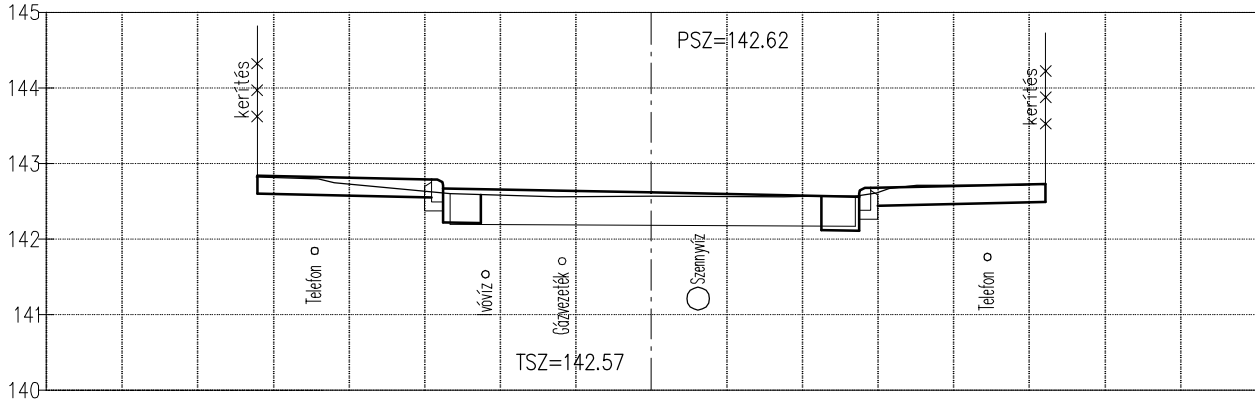
0+040.00



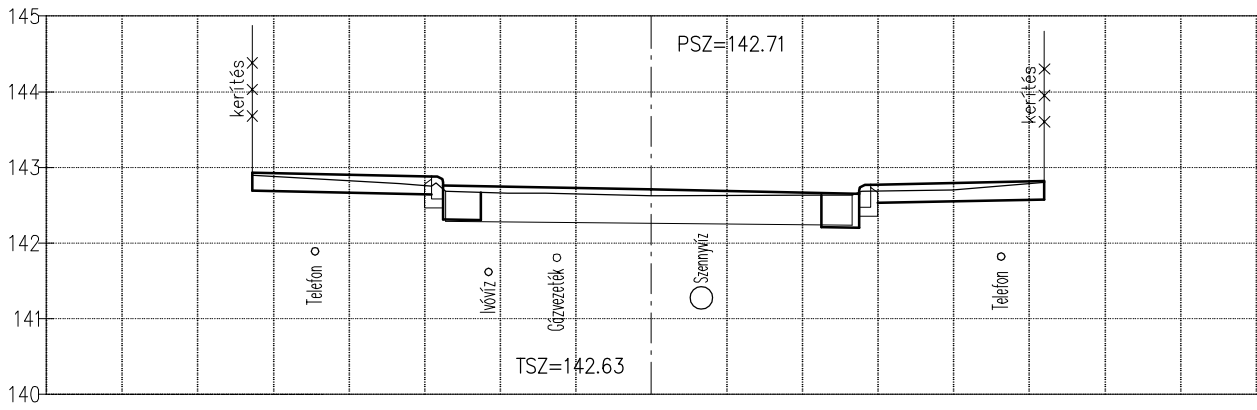
0+060.00



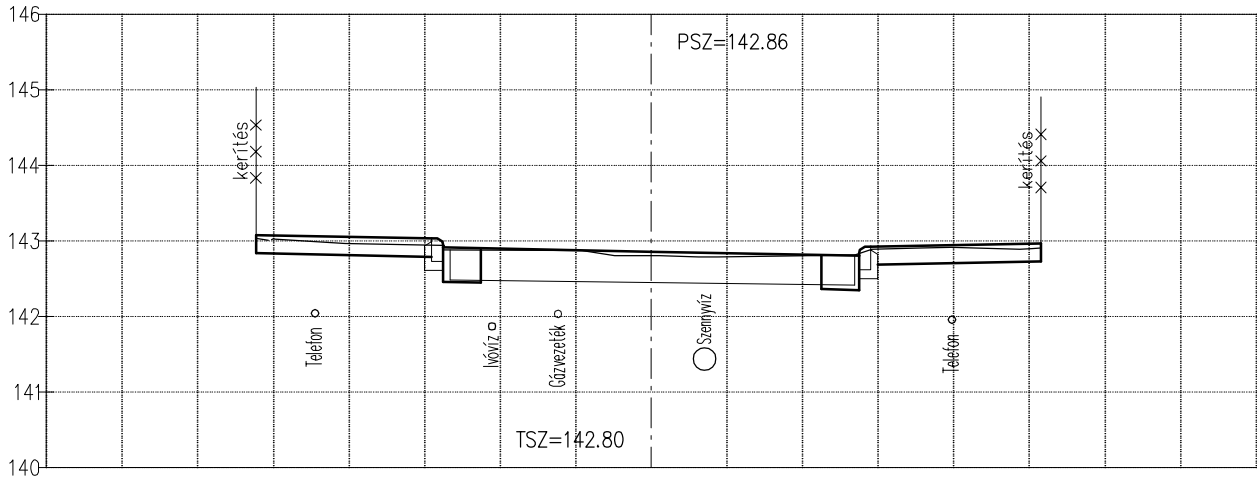
0+080.00



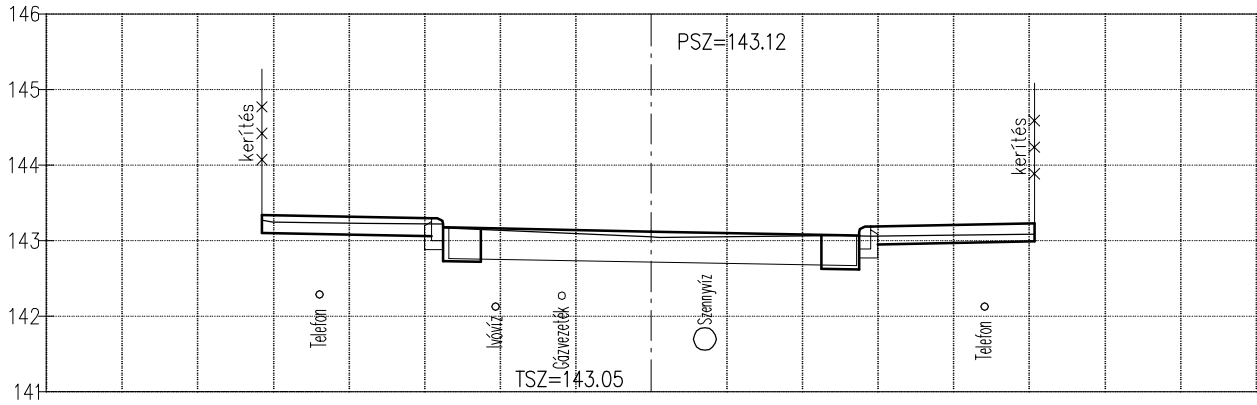
0+100.00



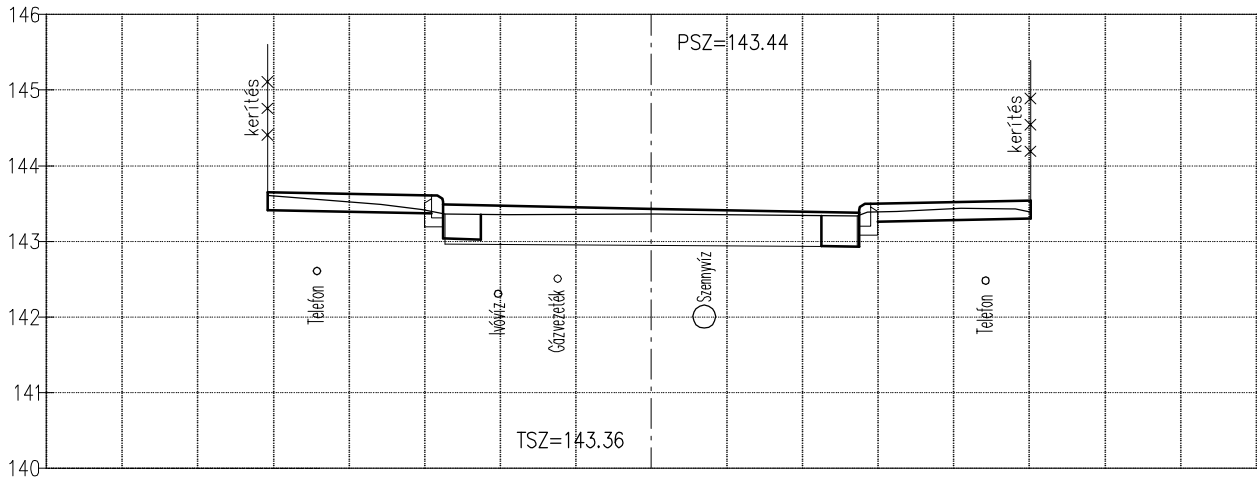
0+120.00



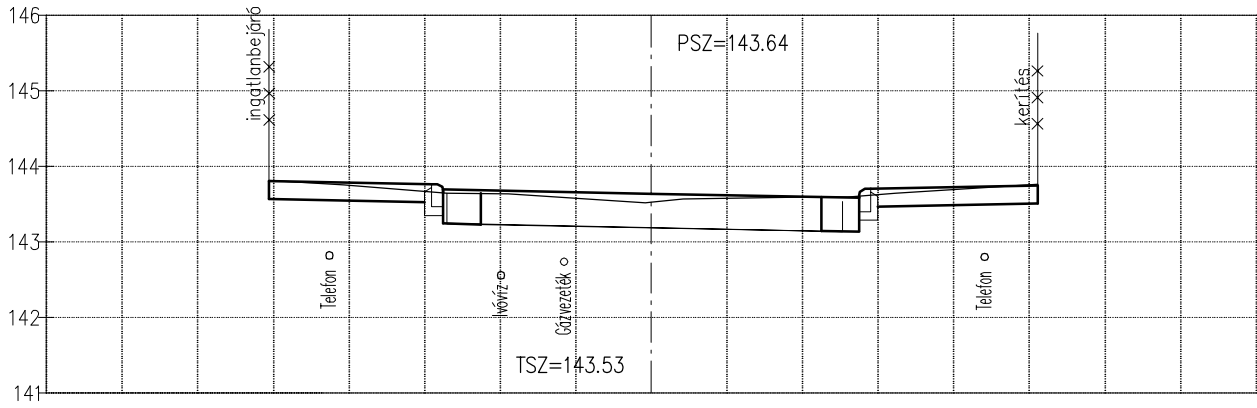
0+140.00



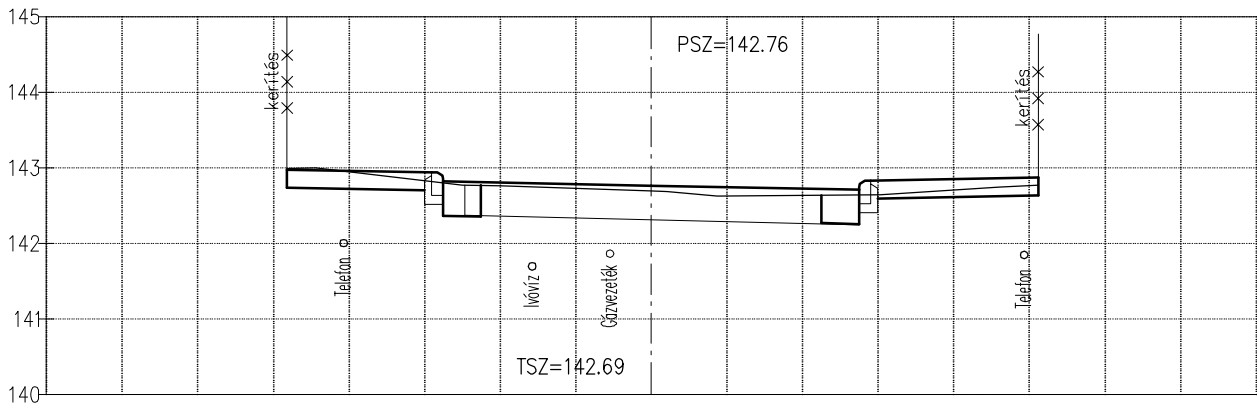
0+160.00



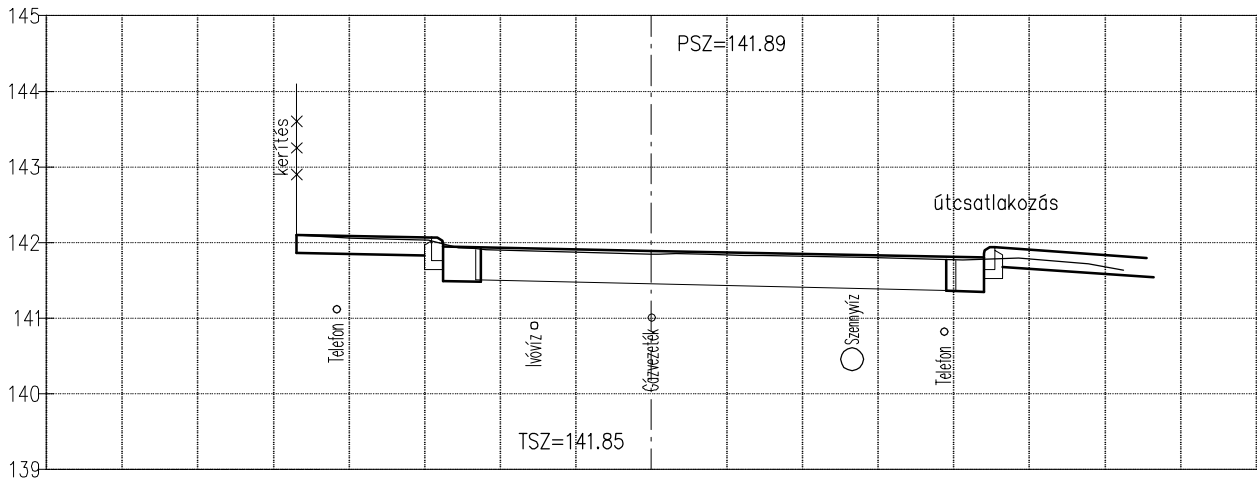
0+180.00



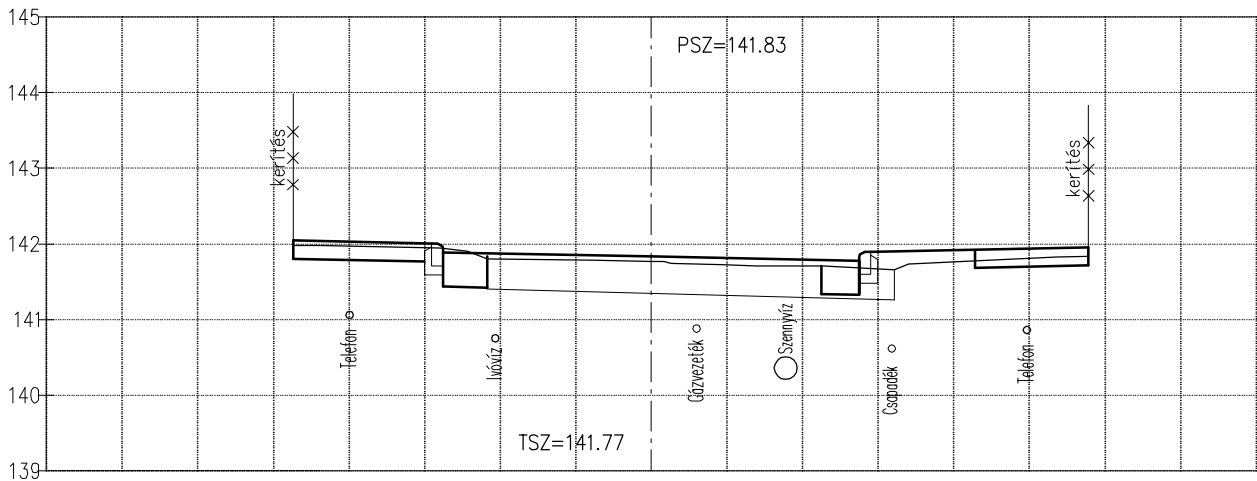
0+200.00



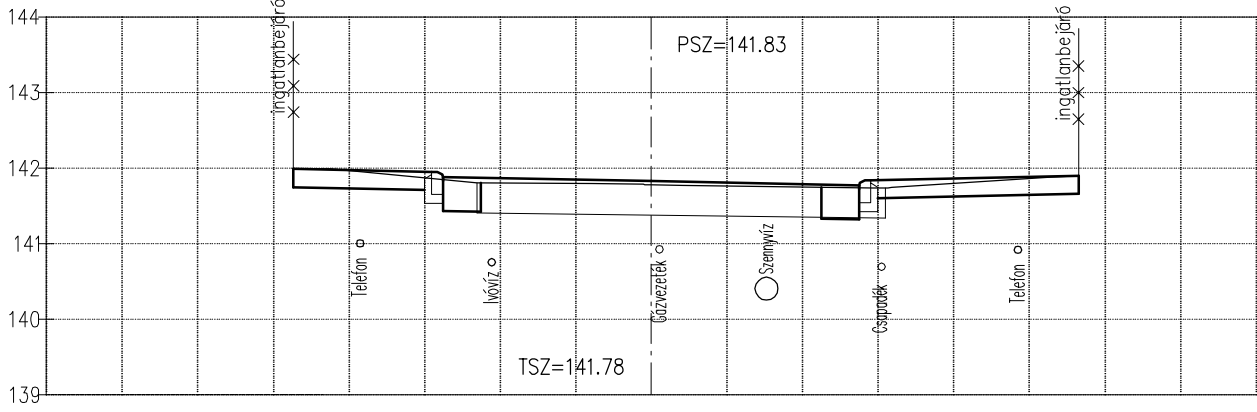
0+220.00



0+240.00



0+260.00



0+276.50

