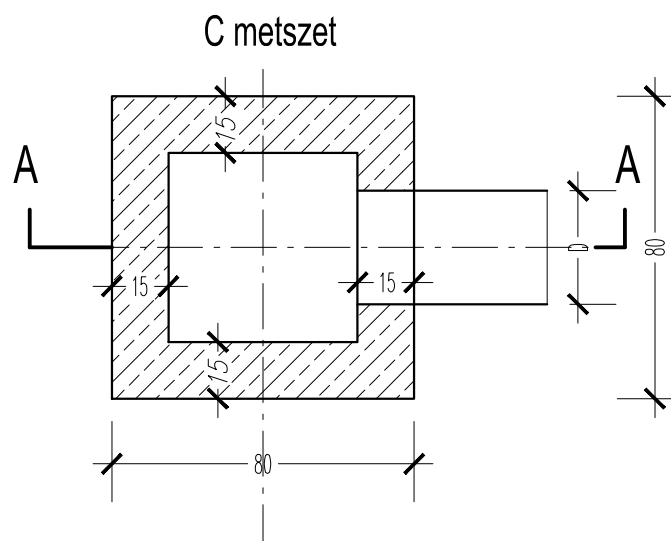
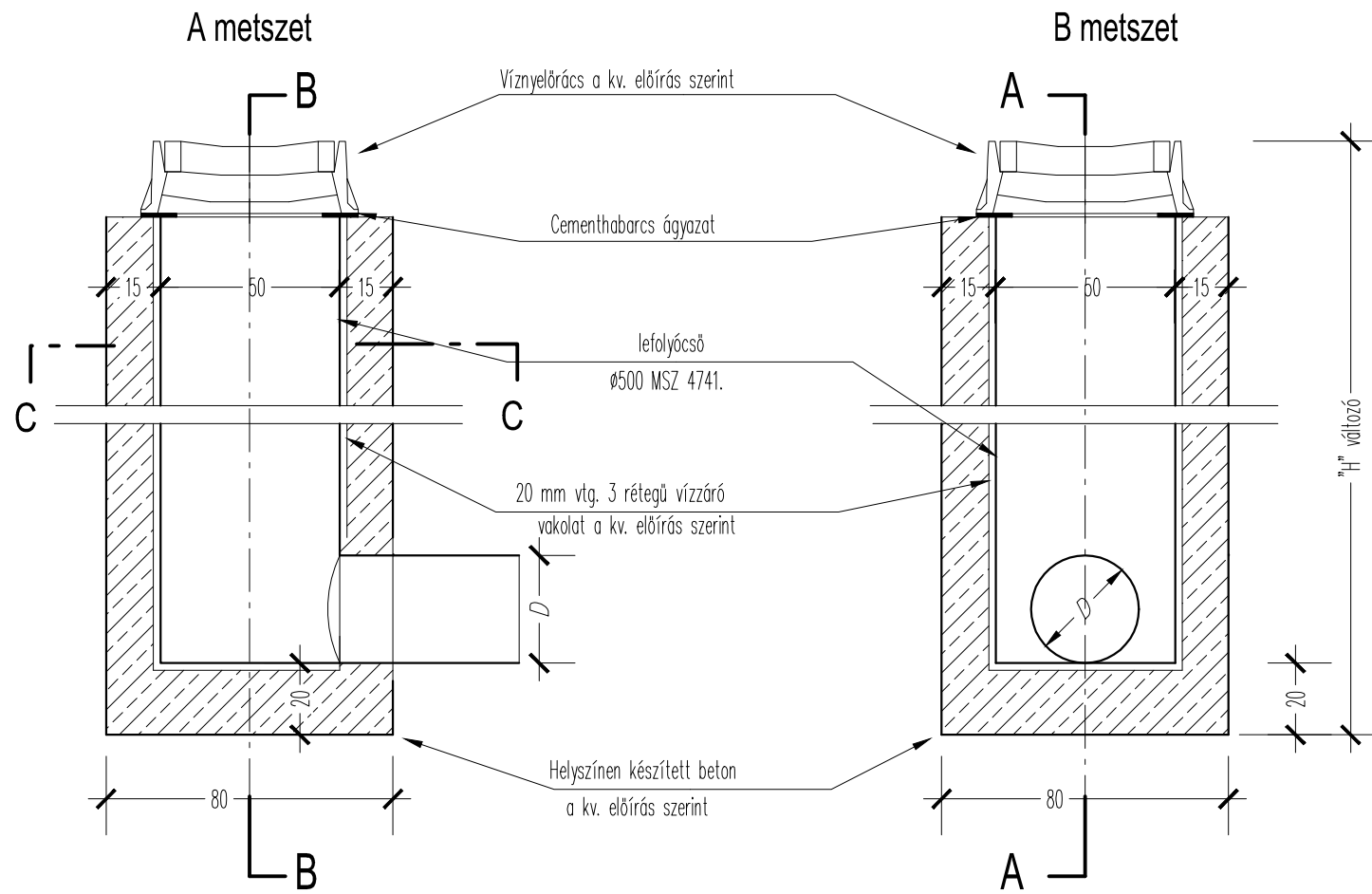


Víznyelőakna terve

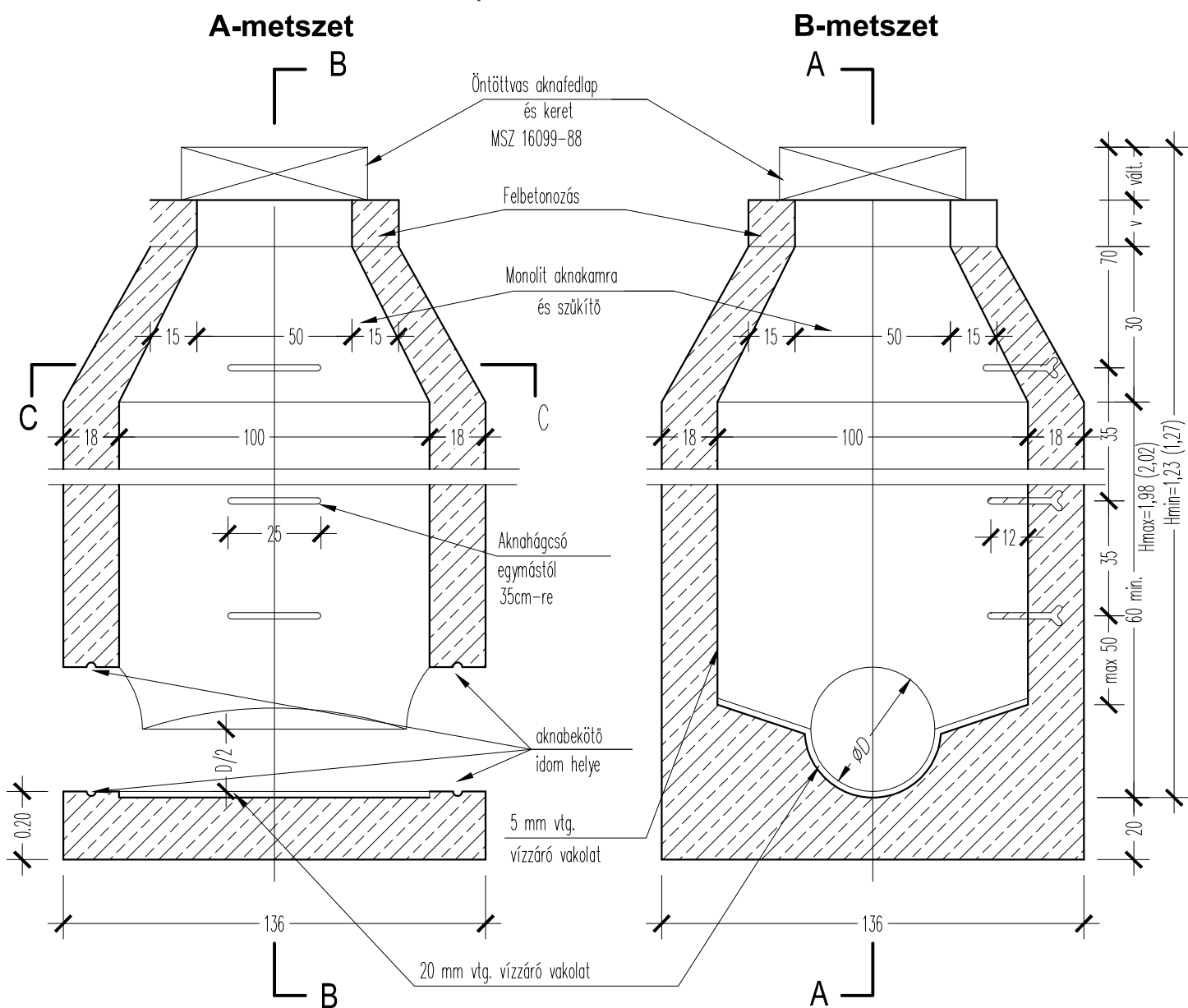


Megjegyzés:

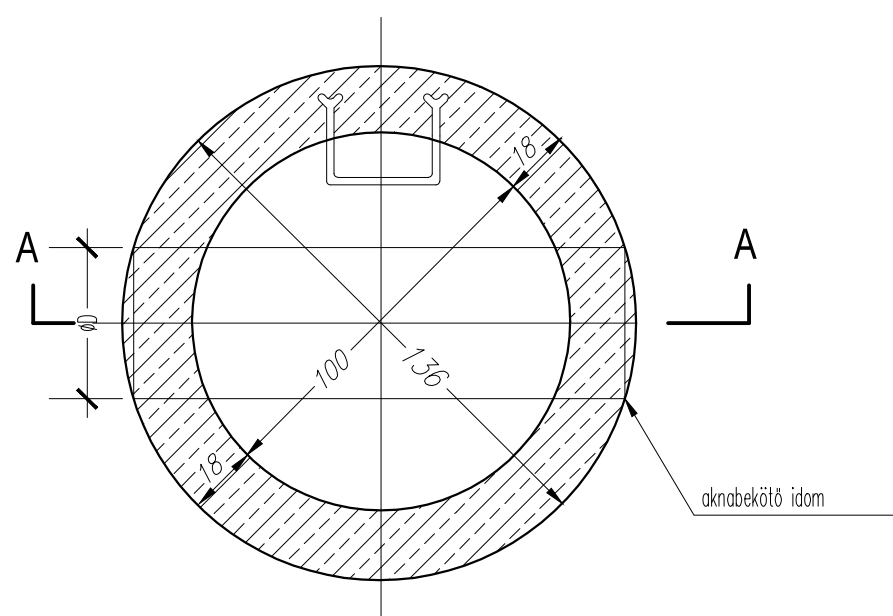
1. Az I. kategóriájú lösztalajhoz tartozó MSZ 15004 szerint számított 5-20 cm összegzett roskadás esetében alkalmazható.
2. Anyagminőség a költségvetés előírása szerint
3. A víznyelőrács hosszanti beömlőnyílásai a forgalomra merőleges irányban legyenek.
4. A folyókát vagy útburkolatot a mélyebben elhelyezendő víznyelőrácsához (vagy oldalbeömlőhöz) lejtősen kell csatlakoztatni.
5. Kiemelt szegélytől burkolatnál 42 cm, folyókánál 48 cm legyen a ráccsal fedett víznyelőakna tengelye.

		<h2>Geoplaner KFT</h2>	
		8200 Veszprém József Attila u. 40. Tel: 88/328-843, 30/95-91-925 e-mail: mail@geoplaner.hu	
Megbízó:	Várpalota Város Önkormányzata 8100 Várpalota, Gárdonyi Géza utca 39.		Munkaszám: 841/1
Tárgy:	Várpalota, Jókai Mór utca és környezetében várakozóhelyek kialakítása, útépitési engedélyezési terv		Méretarány: 1:20
Részművelet:	Akna részletrajzok		Rajzszám: U-6
Tervező: Szép Marianna KÉ-k 19-0239	Felmérte/Szerkesztette: Pavelka Péter	Tervellenőr: Sturcz Mihály KÉ-k 19-0117	Dátum: 2017.02.

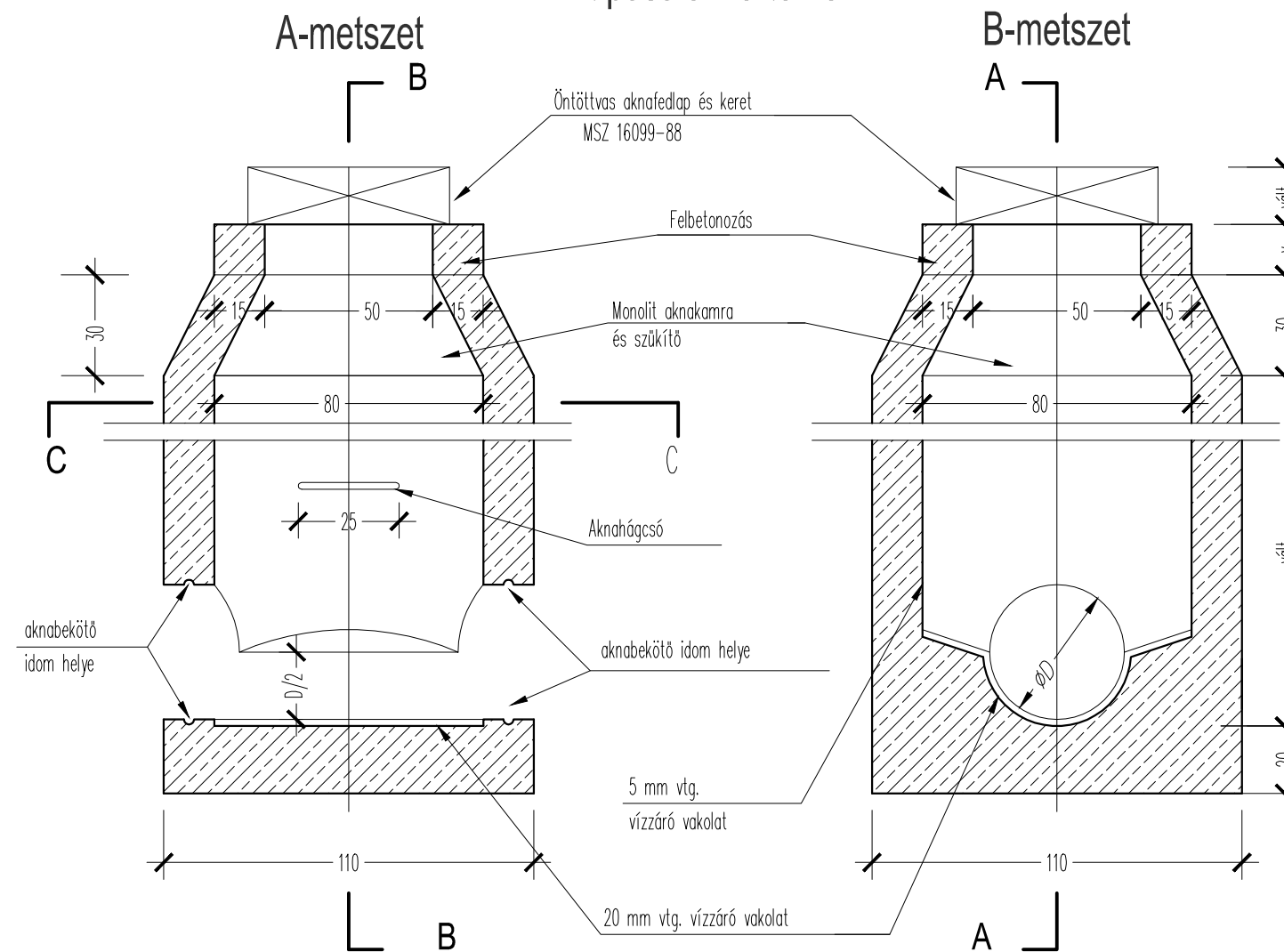
"B" típusú akna terve



C-metszet



"A" típusú akna terve



C-metszet

