

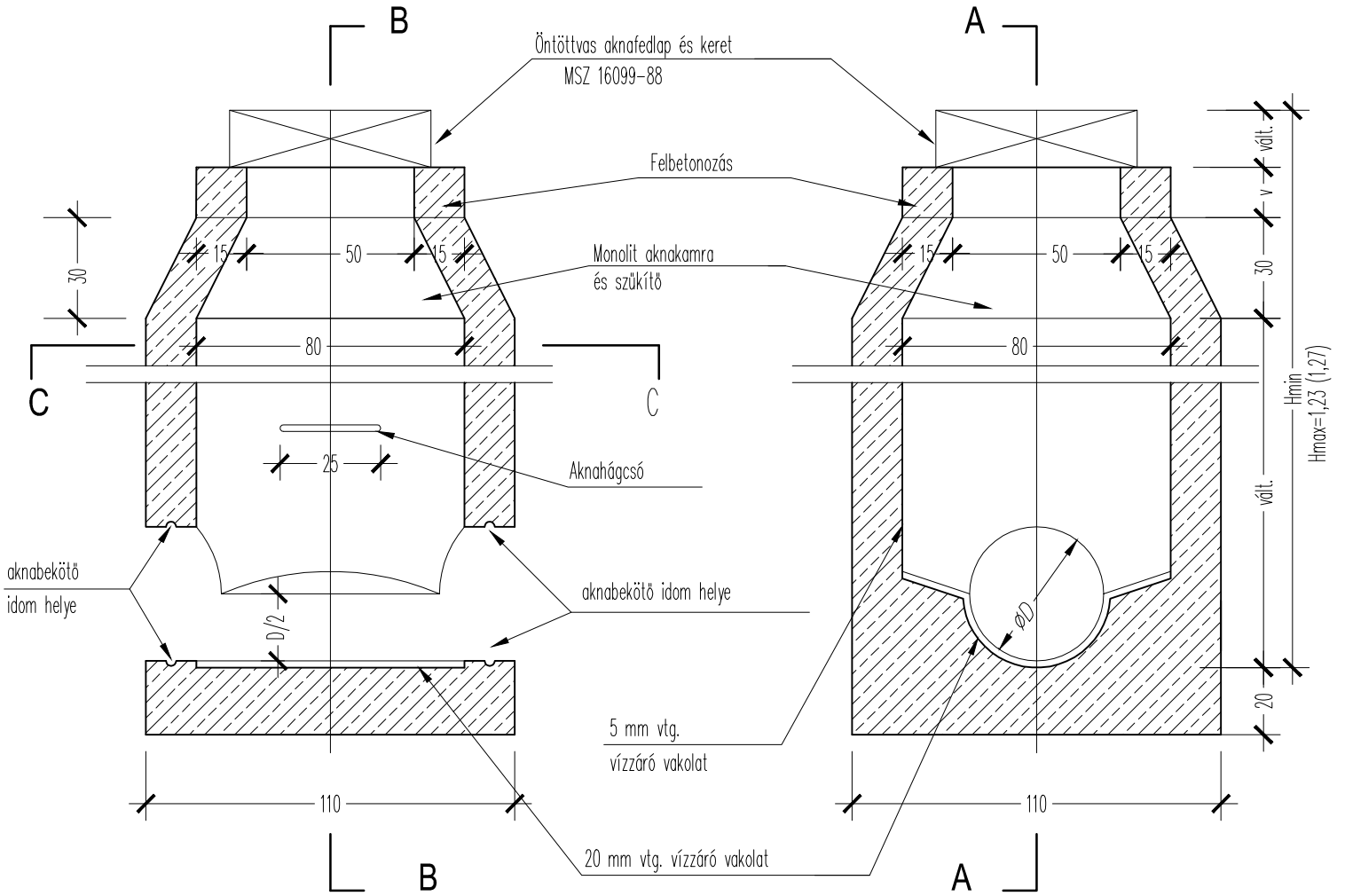
## Geoplaner KFT

8200 Veszprém József Attila u. 40. Tel: 88/328-843, 30/95-91-925 e-mail: mail@geoplaner.hu

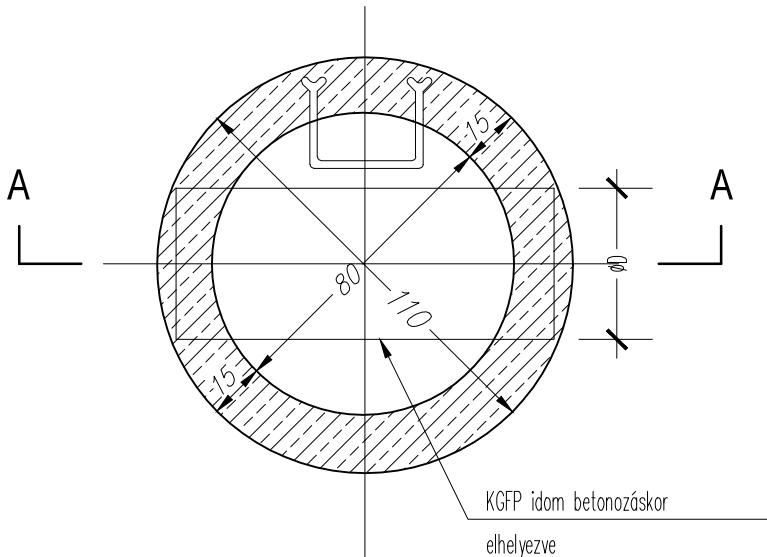
Megbízó:	<b>Várpalota Város Önkormányzata</b> 8100 Várpalota, Gárdonyi Géza utca 39.	Munkaszám:	<b>845/17</b>
Tárgy:	Várpalota, Budai Nagy Antal utca felújítása	Méretarány:	<b>1:20</b>
Részművelet:	<b>Akna részletrajzok</b>	Rajzsorszám:	<b>U-6</b>
Tervező: Szép Marianna KÉ-4 19-0239	Felmérte/Szerkesztette: Pavelka Tímea	Tervellenőr: Sturcz Mihály KÉ-4 09-0117	Dátum: <b>2017.02.</b>

### A-metszet

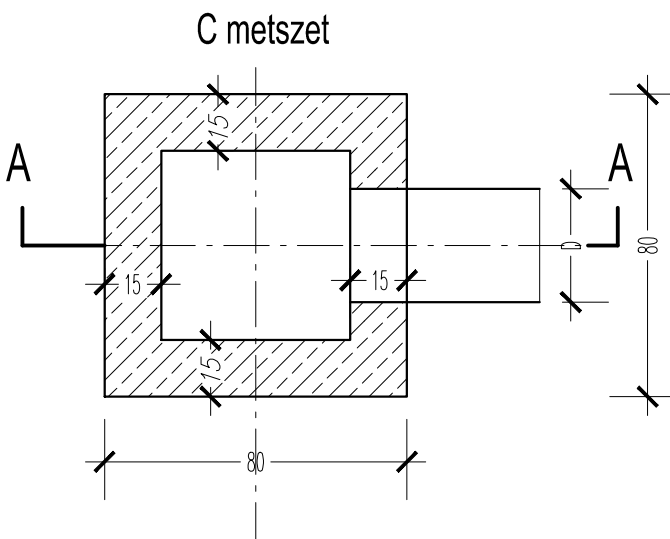
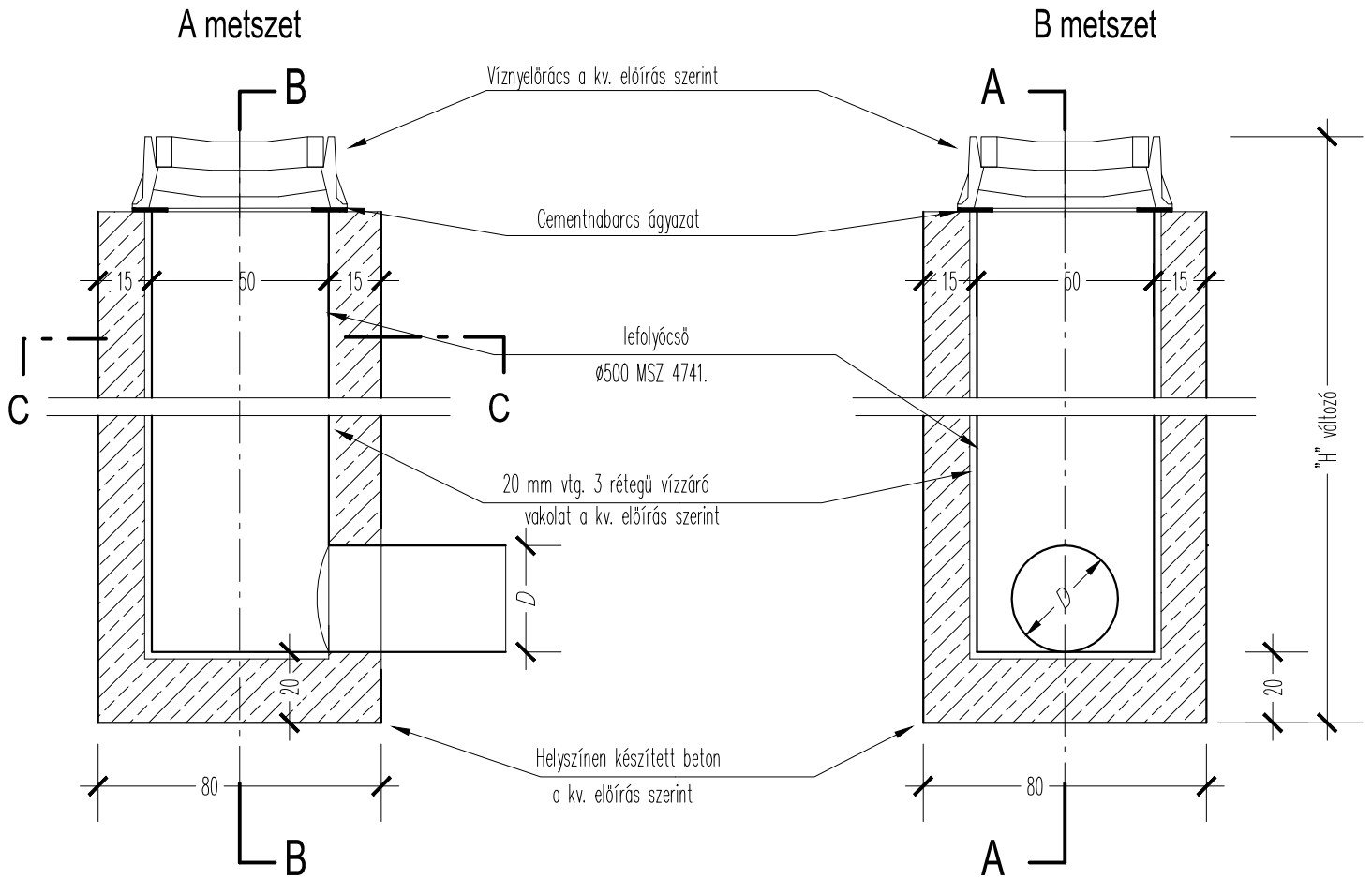
### B-metszet



### C-metszet



# Víznyelőakna terve



## Megjegyzés:

1. Az I. kategóriájú lösztalajhoz tartozó MSZ 15004 szerint számított 5–20 cm összegzett roskadás esetében alkalmazható.
2. Anyagminőség a költségvetés előírása szerint
3. A víznyelőrács hosszanti beömlőnyílásai a forgalomra merőleges irányban legyenek.
4. A folyókát vagy útburkolatot a mélyebben elhelyezendő víznyelőrácsához (vagy oldalbeömlőhöz) lejtősen kell csatlakoztatni.
5. Kiemelt szegélytől burkolatnál 42 cm, folyókánál 48 cm legyen a ráccsal fedett víznyelőakna tengelye.